



DESIGN-sarja
DESIGN-serie
DESIGN-series



Design-ala- ja allaskaappi

Design-kalusteet sisältävät tukevan ja turvallisen kiinnitysmekanismin, jonka avulla kaluste on helppo kiinnittää seinään. Kiinnikkeiden avulla kalusteen suoruutta on helppo säätää myös asennuksen jälkeen. Huomioithan, että DRAM2L- ja DRAMA-kalusteet eivät sovi käytettäväksi allaskaappina.

Bänk- och tvättställsskåp

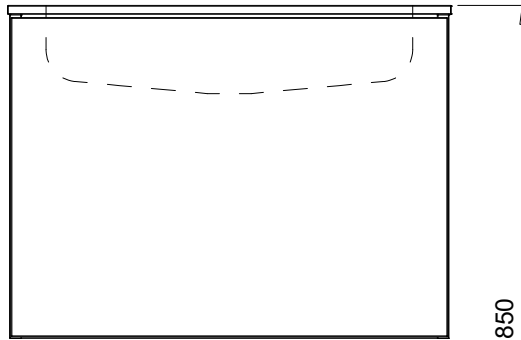
Design-möblerna innehåller en robust, säker och komplett fästmekanism, vilket gör det enkelt att väggmontera möbeln. Med hjälp av fästelementet blir det smidigt att justera möbeln i efterhand. Observera att DRAM2L och DRAMA möblerna inte är lämpliga att användas som tvättställsskåp.

Design-series cabinets

Design-series cabinets include safe and sturdy wall mounting brackets, with which the height and straightness is easily adjustable after hanging the cabinet on the wall. Please note that models DRAM2L and DRAMA are not suitable for use as a washbasin cabinet.

ESIMERKKEJÄ ASENNUSKORKEUKSISTA
EXEMPEL PÅ REGELHÖJDER ÖVER GOLV
EXAMPLES OF INSTALLATION HEIGHTS

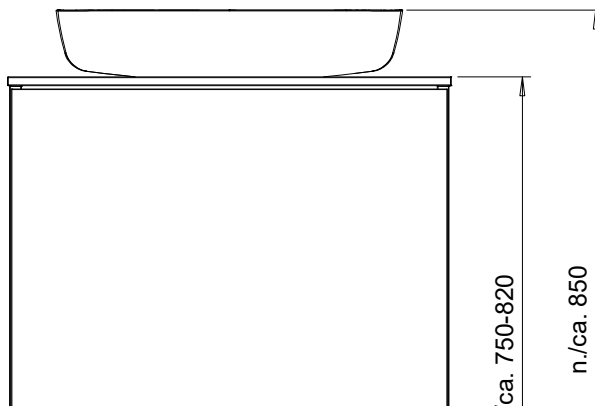
UPPOALTAALLA
MED INBYGGNADSTVÄTTSTÄLL
WITH BUILT-IN BASIN



850

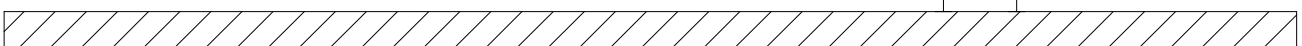


MALJA-ALTAALLA
MED FRISTÄENDE HANDFAT
WITH SIT-ON BASIN

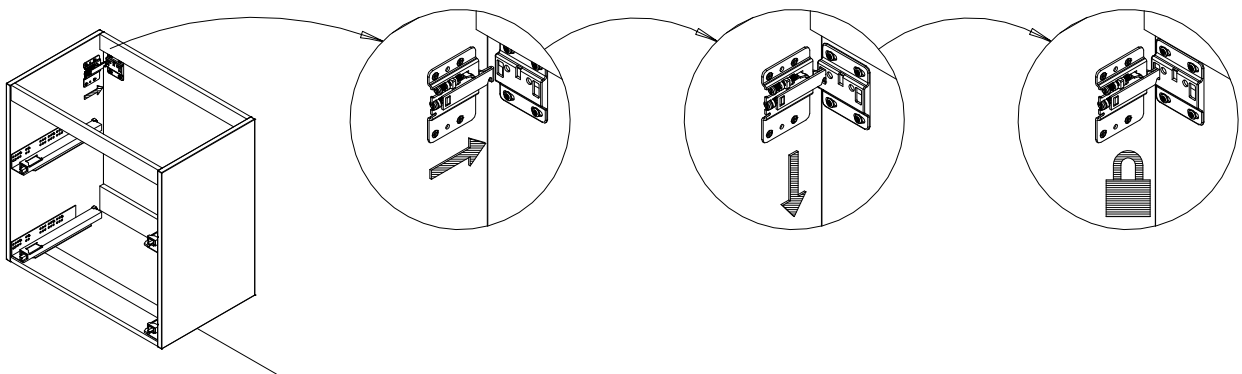


n./ca. 750-820

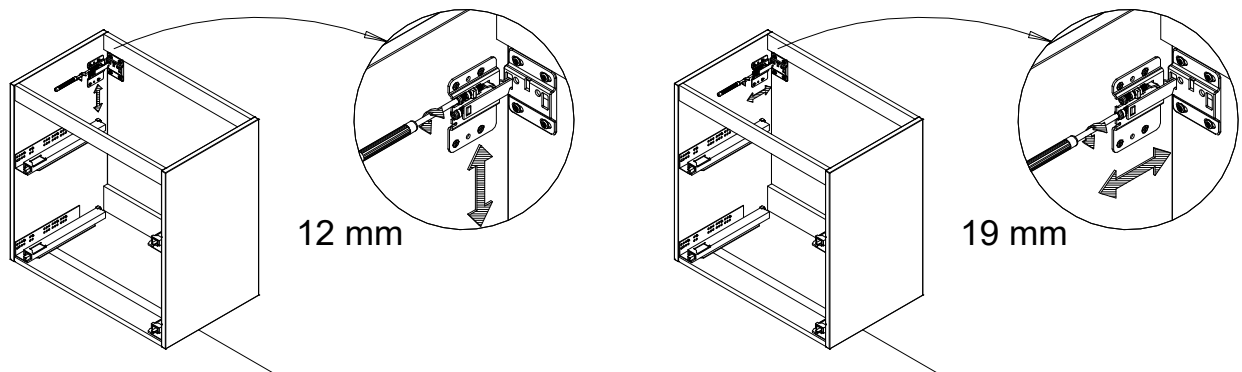
n./ca. 850



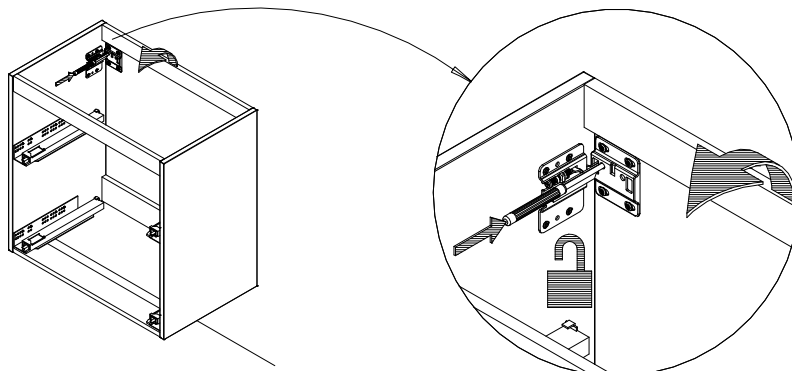
ASENNUS / MONTERING / INSTALLATION



SÄÄTÖ / JUSTERING / ADJUSTMENT

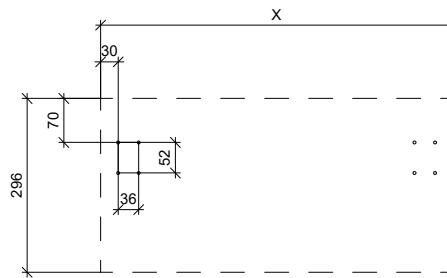
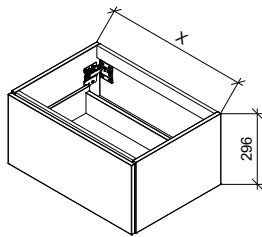


IRROTUS SEINÄSTÄ / NEDMONTERING / DETACH FROM WALL

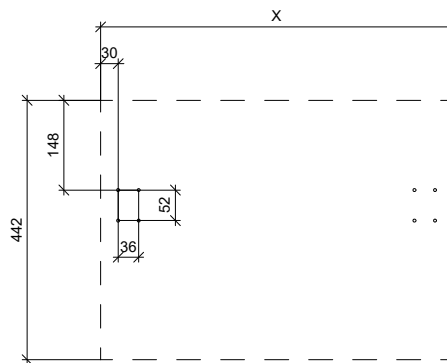
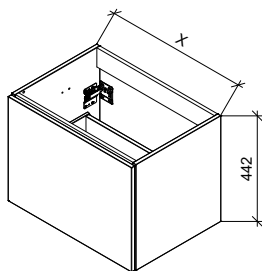


SEINÄKIINNITYSPISTEET / FÄSTPUNKTER / WALL MOUNTING POINTS

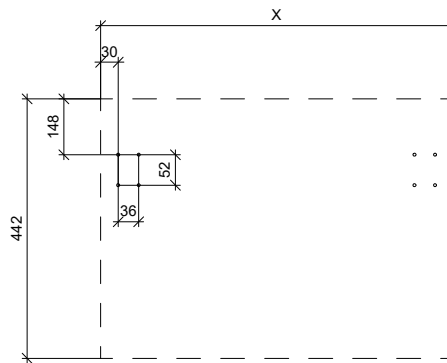
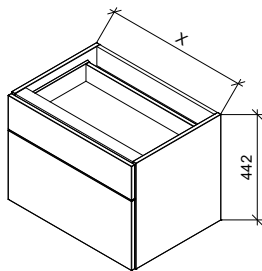
DRAS1L



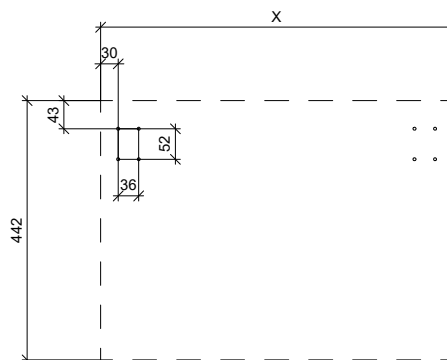
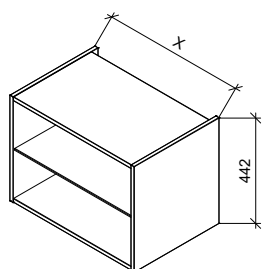
DRAM1L



DRAM2L

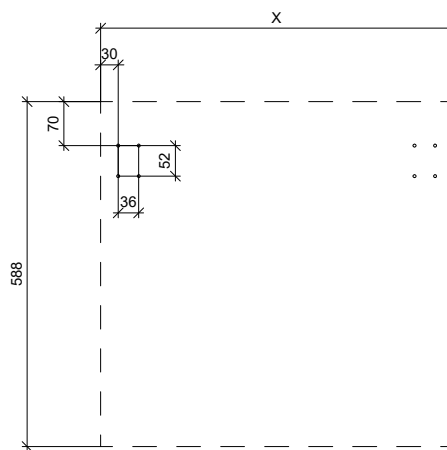
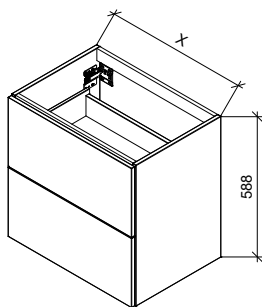


DRAMA

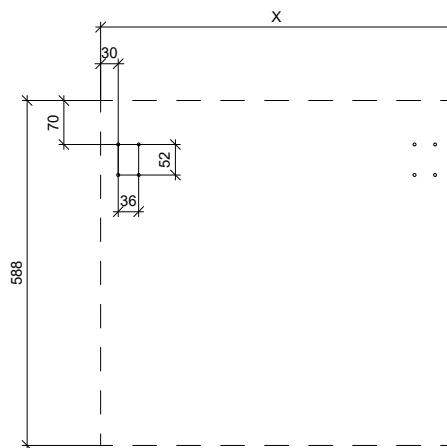
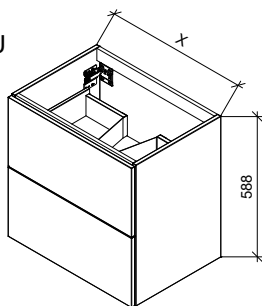


SEINÄKIINNITYSPISTEET / FÄSTPUNKTER / WALL MOUNTING POINTS

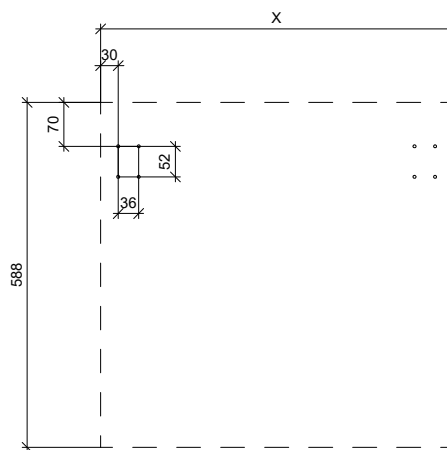
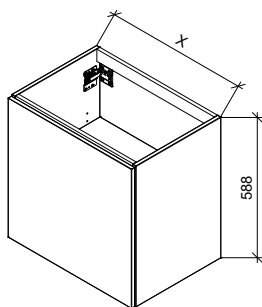
DRAL2L



DRAL2LU

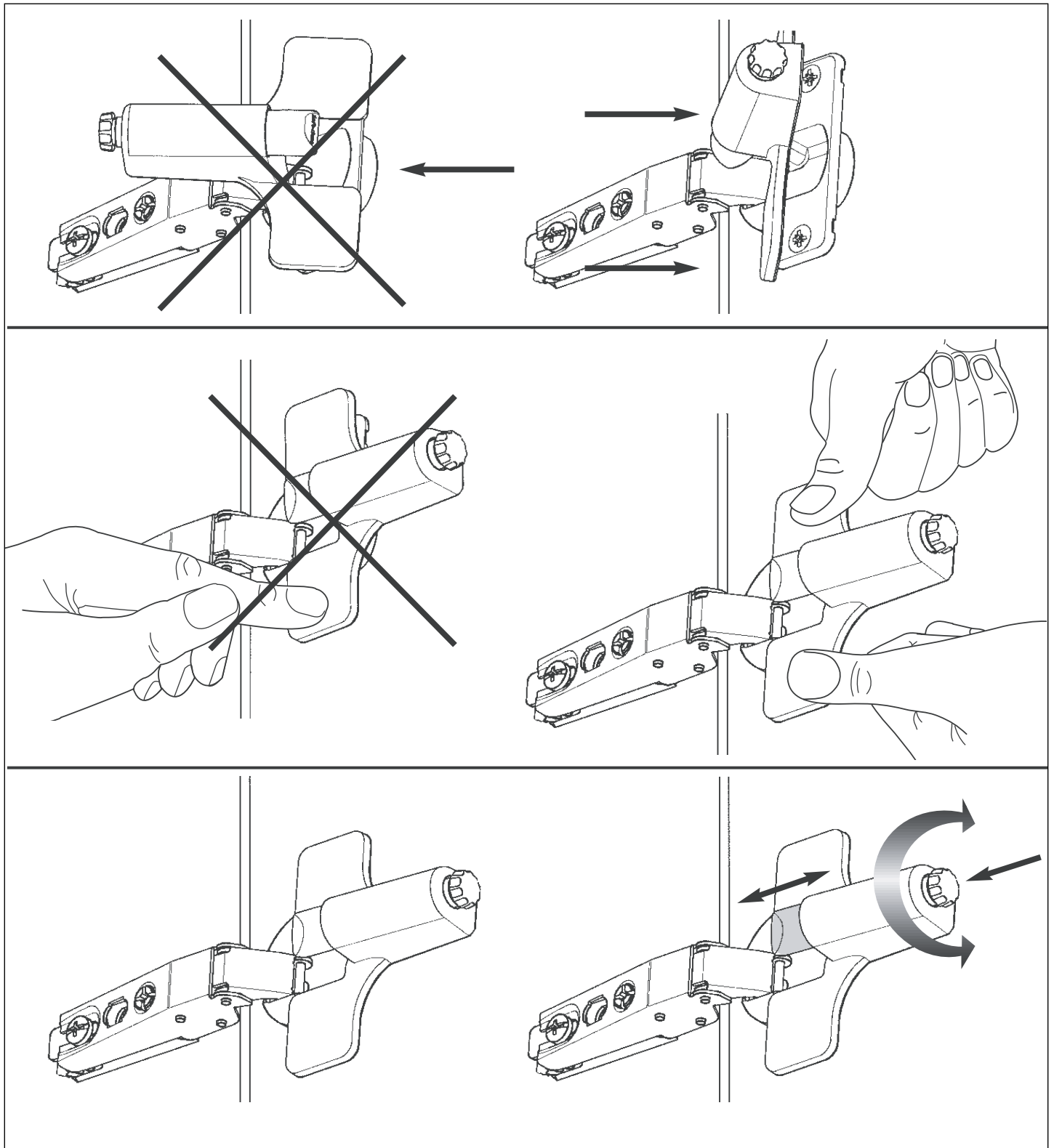


DRAL10



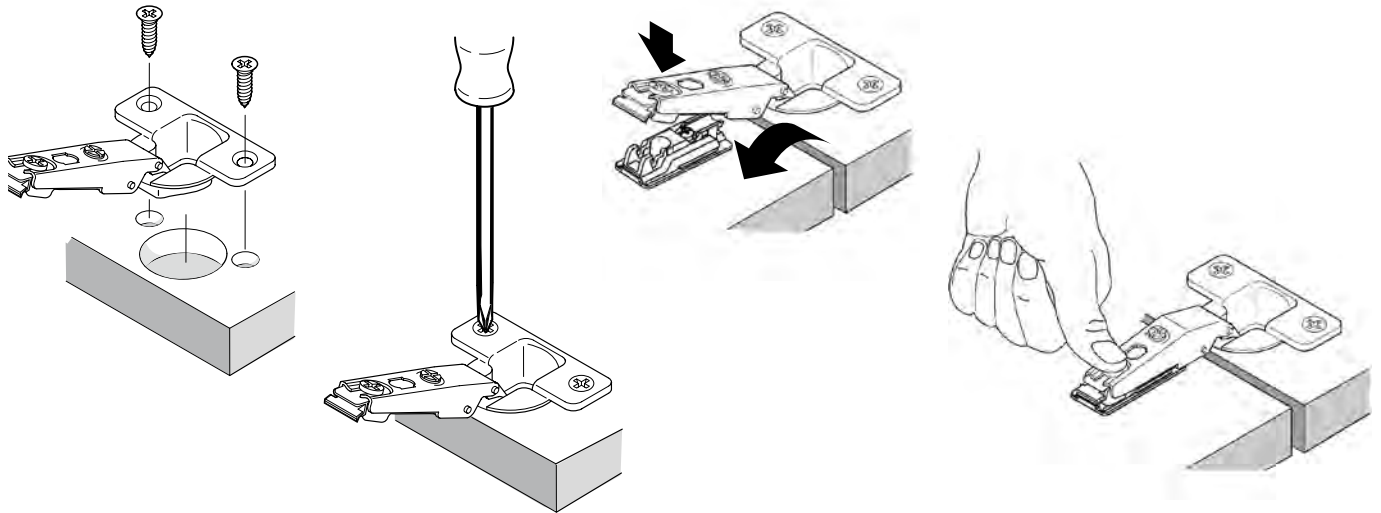
SOFT-CLOSE CS ASENNUS /

MONTERING AV SOFT-CLOSE CS / INSTALLATION OF SOFT-CLOSE CS



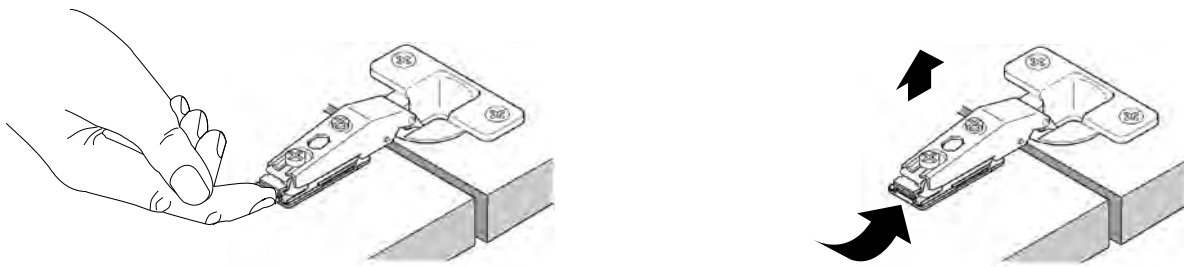
SARANOIDEN ASENNUS JA SÄÄTÖ

MONTERING OCH JUSTERING AV GÅNGJÄRN
HINGE INSTALLATION AND ADJUSTMENT



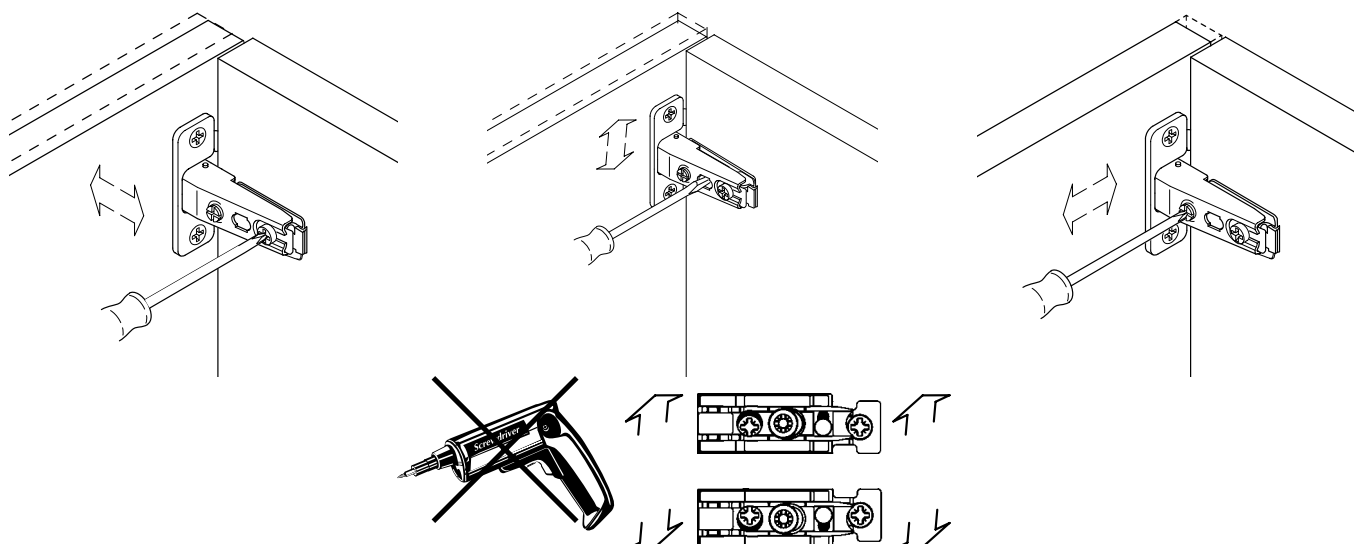
IRROTUS

LÖSGÖRING
REMOVAL



OVIEIN SÄÄTÖ

JUSTERING AV LUCKOR
DOOR ADJUSTMENT



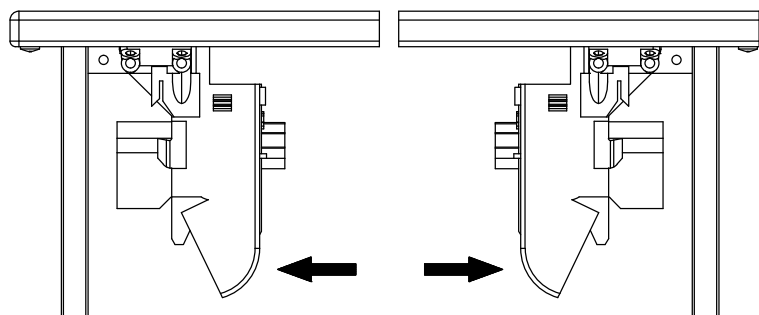
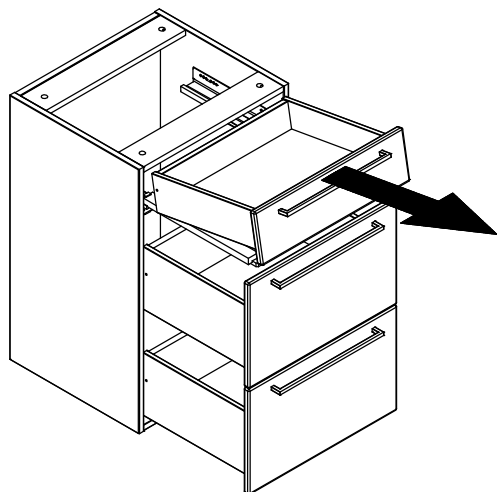
LIUKUKISKOJEN SÄÄTÖOHJE

JUSTERING AV GLIDSKENA / DRAWER ADJUSTMENT

LAATIKON POISTO:

LÖSGÖRNING AV LÅDA:

REMOVING A DRAWER:



Paina laatikon pohjassa olevat lukitusmekanismit pohjaan ja vedä laatikko ulos.

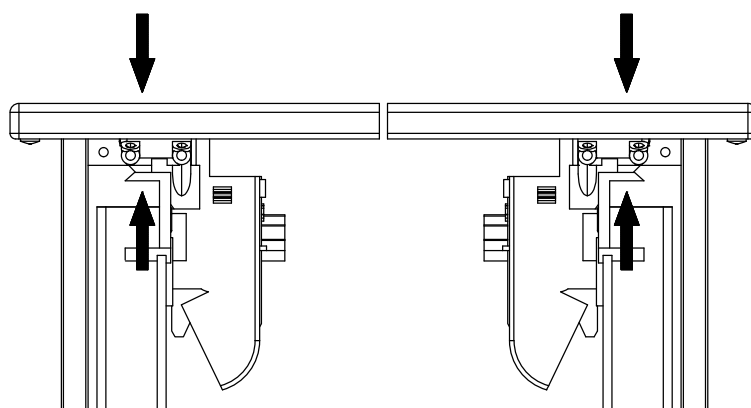
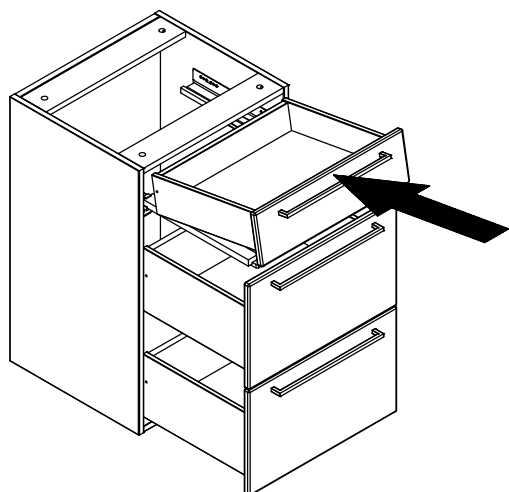
Tryck lådmekanismerna i lådbottnet sidledes (utåt) och dra ut lådan.

Pull out the drawer, actuate the lever of the front locking device on both sides and pull the drawer forwards, away from the slide.

LAATIKON ASENNUS:

MONTERING AV LÅDAN:

INSERTING A DRAWER:



Aseta laatikko kiskoille ja työnnä paikalleen. Lukituksen varmistamiseksi vedä liu'un päässä oleva kieleke mahdollisimman lähelle etulevyä.

Ställ lådan ovanpå skenorna och knuffa lådan på plats. För att säkra lådfronten: stöd tummen mot lådfronten och dra klipset så nära lådfronten som möjligt.

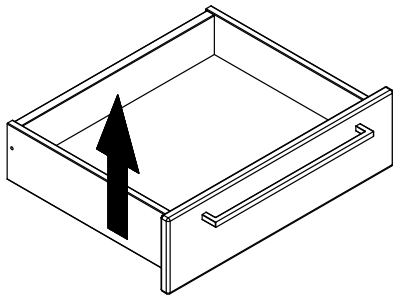
Place the drawer on the extended slides and slide in. To ensure proper locking of the mechanism, pull the front edge of the drawer slide against the back of the drawer front.

LIUKUKISKOJEN SÄÄTÖOHJE

JUSTERING AV GLIDSKENA / DRAWER ADJUSTMENT

LAATIKON KORKEUSSÄÄTÖ, (MAKS. +3,5 mm):

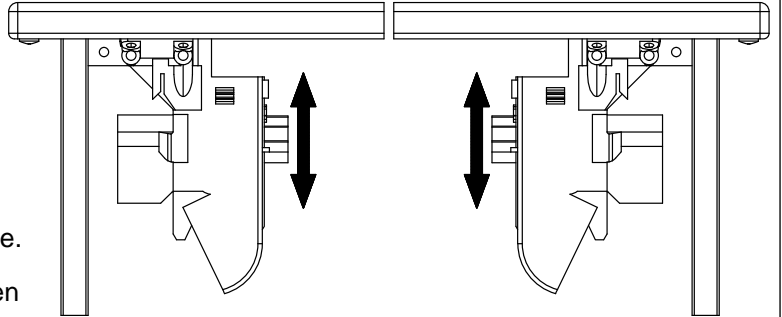
JUSTERA LÅDFRONTEN I HÖJDLED (MAX. +3,5 mm):
DRAWER HEIGHT ADJUSTMENT (MAX. +3,5 mm):



Säädä korkeutta liikuttamalla vipua eteen tai taakse.

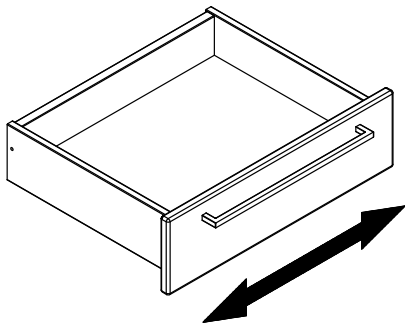
Justera höjden genom att föra höjdstyckningsspaken fram och tillbaka.

Adjust height by moving the lever forward or back.



LAATIKON SIVUSÄÄTÖ (MAKS. $\pm 1,5$ mm):

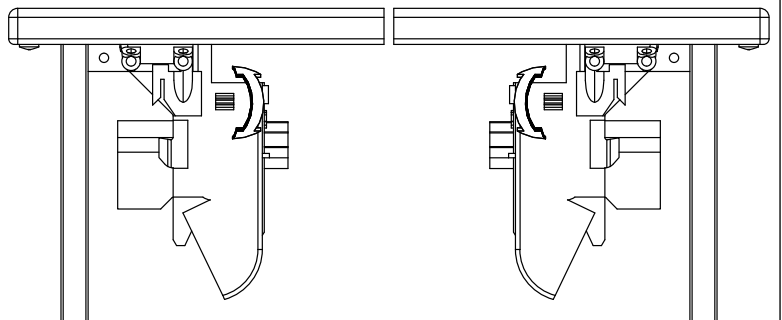
JUSTERA LÅDFRONTEN I SIDLED (MAX. $\pm 1,5$ mm):
DRAWER LATERAL ADJUSTMENT (MAX. $\pm 1,5$ mm):



Säädä molempia pyöriä samansuuntaisesti.

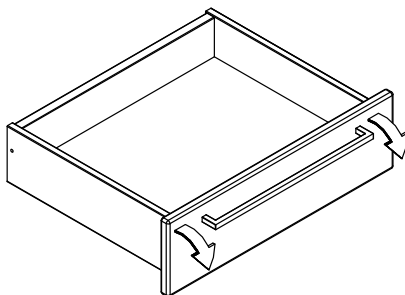
Justera båda hjulen i samma riktning.

Adjust both wheels in the same direction.



LAATIKON KALTEVUUDEN SÄÄTÖ (MAKS. +4 mm):

JUSTERA LÅDFRONTENS LUTNING (MAX. +4 mm):
DRAWER TILT ADJUSTMENT (MAX. +4 mm):



Käännä laatikon takana olevia säätövipuja.

Vrid justeringsspakarna bakom lådan till höger eller vänster.

Turn the levers at the back of the drawer box.

