



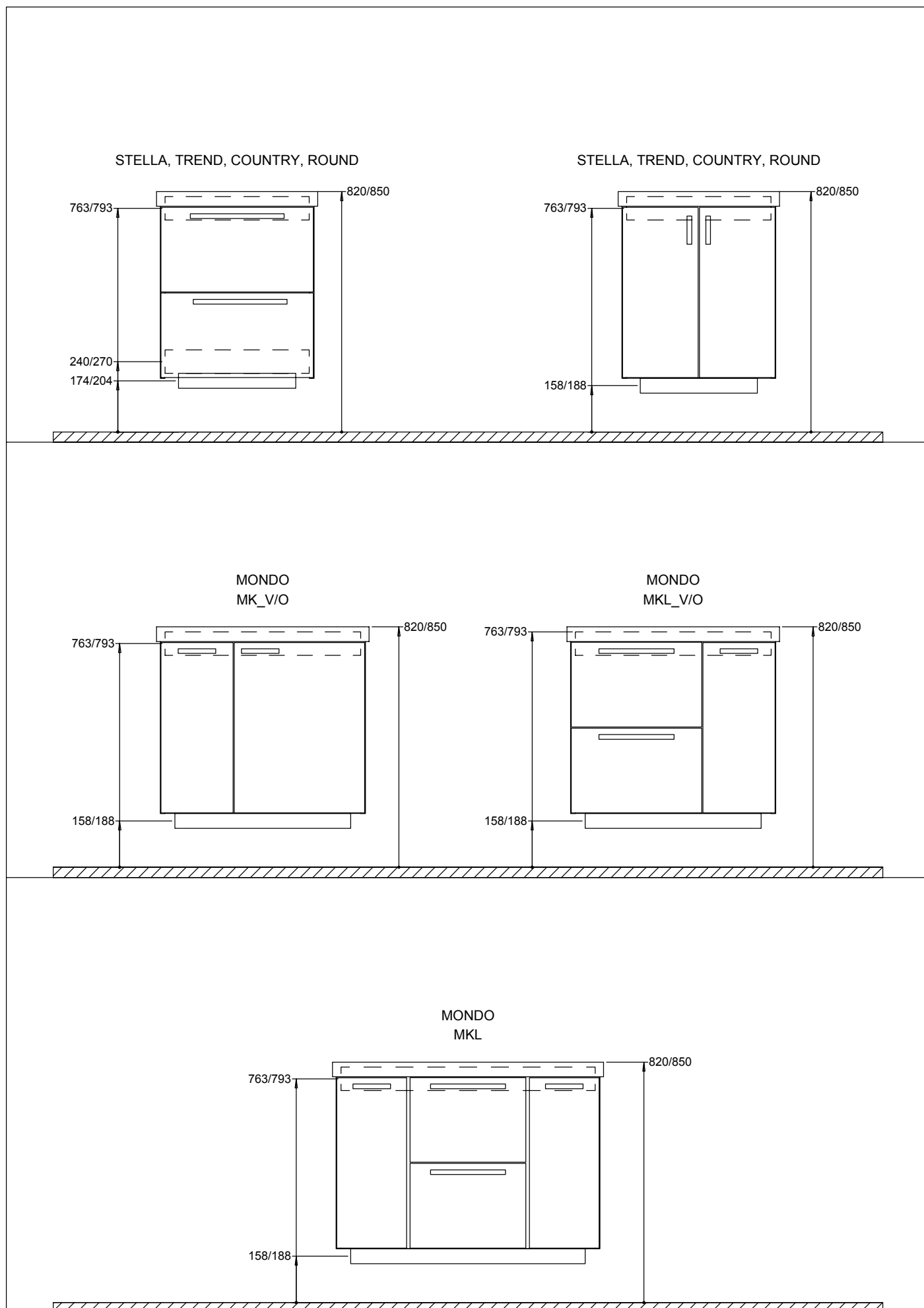
# ALLASKAAPIT UNDERDELAR

STELLA | TREND | MONDO



# ESIMERKKEJÄ TEMAL-ALAKAAPPIEN ASENNUSKORKEUKSISTA

## EXEMPEL PÅ REGELHÖJDER ÖVER GOLV FÖR TEMAL-UNDERDELAR



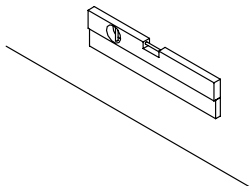
# TEMAL ALLASKAAPPIEN ASENNUS

## MONTERING AV TEMAL UNDERDELAR

1

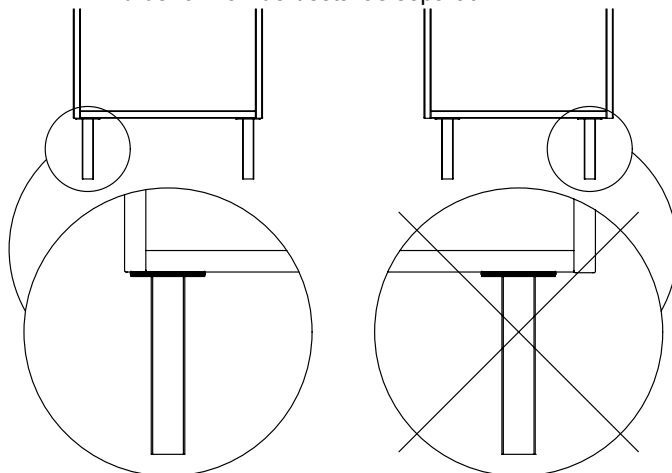
Kiinnitä tukilista seinään sopivilla kiinnikkeillä seinätyypin mukaisesti (kiinnikkeet eivät sisälly toimitukseen).

Fäst stödlisten på väggen med skruvar som är avsedda för det väggmaterial du har. (Skruvarna ingår inte i leveransen).



Pääsääntöisesti kalusteet eivät vaadi tukijalkoja. Tarvittaessa tukijalat tilattava erikseen.

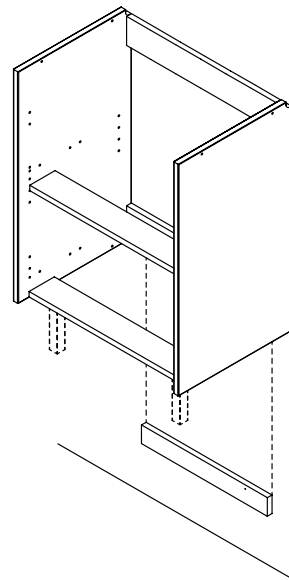
I allmänhet behöver möblerna inga stödben. Vid behov kan de beställas separat.



2

Nosta kaappi tukilistan päälle ja kiinnitä seinään takasidelistasta. (Kiinnikkeet eivät sisälly toimitukseen).

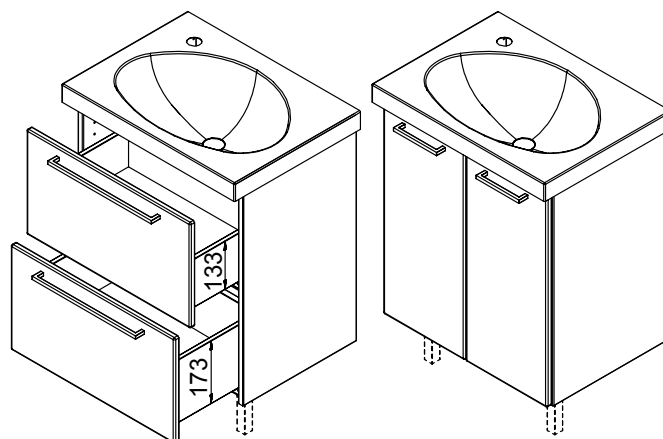
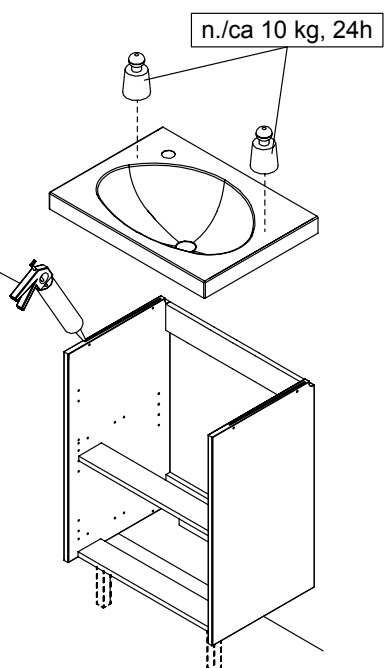
Lyft skåpet ovanpå stödlisten och skruva genom förbindningslistan. (Skruvarna ingår inte i leveransen).



3

Liimamassa

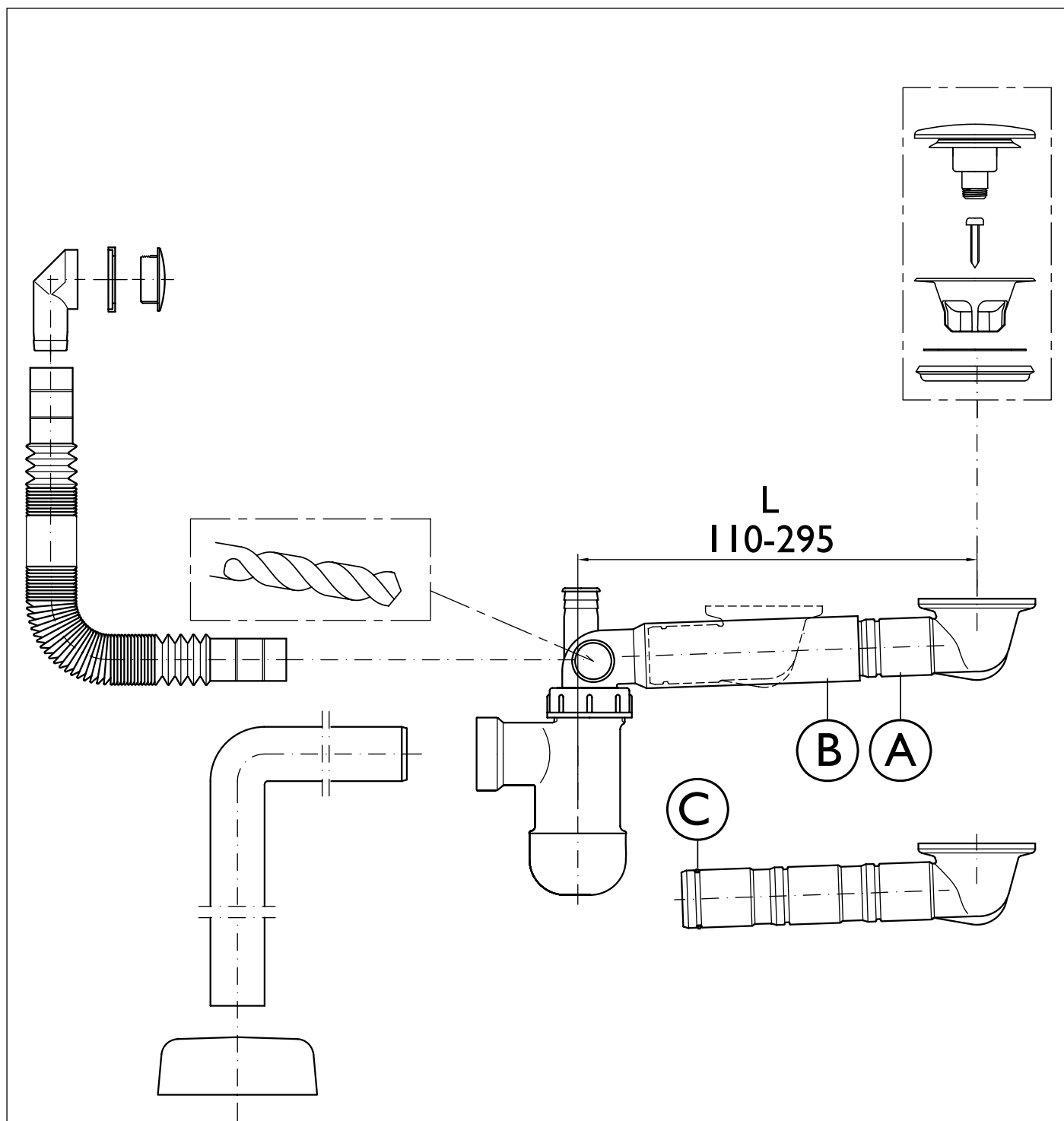
Limmassa



HUOM!  
Matalasivuinen laatikko ylös.

OBSERVERA!  
Lägre lådan kommer upp.

# VESILUKKO VATTENLÅS



## Pohjaventtiili (A) voidaan lyhentää 52 tai 106 mm

- Siirrä O-rengas (C) katkaisukohdan jälkeiseen uraan.
- Katkaise putki (B) (max. 80 mm) niin, että saavutetaan haluttu pituus (L).
- HUOM! Pohjaventtiili (A) täytyy olla AINA vähintään 40 mm putken (B) sisällä.

## Bottenventilen (A) kan avkortas 52 eller 106 mm

- Flytta O-ringens (C) till följande O-ringsspår efter kapning
- Korta av röret (B) (max. 80 mm) för att uppnå önskad längd (L).
- OBS! Bottenventilen (A) måste ALLTID skjutas in minst 40 mm i röret (B).

# Maalattujen **MDF**-ovien ja -etusarjojen tuoteseloste ja hoito-ohje

## Tuoteominaisuudet

MDF-levyt valmistetaan puukuidusta ja sidosaineesta. Termomekaanisen defibroinnin jälkeen kuidut sekoitetaan synteettiseen sidosaineeseen ja puristetaan levyiksi korkeassa paineessa ja lämpötilassa. Tunnusomaista MDF-levyille on kiinteä ja hienojakoinen kuiturakenne läpi koko poikkileikkauksen. Tasaiset ja lujarakenteiset pinnat sekä homogeeniset särmät mahdollistavat monipuolisen ja vaihtelevan työstämisen. MDF-levyn ominaispaino on n. 700 kg/m<sup>3</sup>.

## Pitkäaikaiseen käyttöön valmistetut MDF-ovet ja etusarjat ovat

- **lujia**; suuri murtolujuus
- **tasalaatuksia**; homogeeninen, helposti työstettävä
- **myrkyttömiä**; täyttävät E1-luokituksen
- **kosteutta sietäviä**; sekä levyjen että ovien pintakäsittelyn johdosta
- **korkealaatuksia**; levyt ja maalit ovat tarkasti valikoituja, valmistuksessa valvotaan laatua tarkasti.

## Standardit

Ovien ja etusarjojen maalaus täyttää SM1-laatuluokan vaatimukset maalattujen tuotteiden osalta. Arvosteltaessa katsotaan pintaa noin metrin etäisyydeltä valon kohdistuessa tarkasteltavalle pinnalle katsojan takaa.

- maalin tulee peittää maalattavaksi tarkoitetut pinnat ja särmät
- pinnan tulee olla sileä ja yhdenmukainen
- alustan huokoisuus ja pienet syvennykset ja työstön jälki saavat näkyä heikosti, lievinä ja kokonaisuutta häiritsemättöminä
- pieniä yksittäisiä nystyröitä sallitaan
- appelsiinipintaa, kuplia, kuoppia, valumaa, maalauskorjausten jälkiä, väri- ja kiiltoeroja sekä maalin halkeilua ja hilseilyä ei sallita.

## Hoito-ohje

### Pesu

Likaantunut pinta puhdistetaan pesemällä se tavallisilla veteen sekoitettavilla pesuaineilla, kostutetulla pehmeällä kankaalla tai sienellä. Pesuaine poistetaan vesipesulla ja kuivataan. Hankausaineita sisältäviä pesuaineita ei saa käyttää.

### Tahrojen poisto

Tahroja, jotka eivät lähde vesipesulla, voidaan poistaa lakkabensiiniin, talousspriihin tai Ens inol-puhdistusaineeseen kostutetulla pehmeällä kankaalla. Voimakkaita liuottimia, kuten tinneriä tai asetonia, ei saa käyttää. Ne saattavat pehmittää maalipinnan.

Pidätämme oikeudet muutoksiin.



# Varudeklaration och skötselråd för **MDF**-dörrar och -lådfronter

## Produktegenskaper

MDF-dörrar och -lådfronter tillverkas av träfiber och bindemedel. Efter en termomekanisk defibrering blandas fibrerna med ett syntetiskt bindemedel och pressas under högt tryck och hög värme till skivor. MDF-skivorna kännetecknas av tät och finfördelad fiberstruktur genom hela tvärsnittet. Jämna och stabila ytor samt homogena kanter tillåter mångsidig och varierande bearbetning. MDF-skivans specifika vikt är ca 700 kg/m<sup>3</sup>.

## MDF-dörrar och -lådfronter som tillverkats för långvarigt bruk är

- **hårda**; har stor brotthållfasthet
- **av jämn kvalitet**; är homogena, lätta att bearbeta
- **giftfria**; uppfyller klassificeringen E1
- **fukttåliga**; tack vare både skivornas och dörrarnas/lådfronternas ytbehandling
- **höghållbara**; skivorna och målarfärgerna är omsorgsfullt utvalda, under tillverkningen övervakas kvaliteten noggrant.

## Standarder

Lackeringen av dörrarna och lådfronterna uppfyller kvalitetsklassen SM1 för lackerade produkter. Vid bedömningen granskas ytan på ca en meters avstånd så att ljuset faller på ytan bakifrån, det vill säga bakom granskarens rygg.

- målarfärgen bör täcka de ytor och kanter
- ytan bör vara jämn och enhetlig
- underlagets porositet och smärre fördjupningar och spår efter bearbetningen får synas svagt, lindrigt så att de inte stör helheten, små enstaka ojämnheter är tillåtna
- apelsinyta, bubblor, gropar, avrinningar, spår efter målreparationer, färg- och glanskillnader samt sprickor i målningen och fjällning tillåts inte.

## Skötselråd

### Tvätt

Rengör den nedsmutsade ytan genom att med en fuktad svamp eller en mjuk tygtrasa tvätta ytan med vanligt tvättmedel som blandats ut i vatten. Tvättmedlet avlägsnas genom sköljning och torkas. Tvättmedel som innehåller skrubbedel får inte användas.

### Fläckborttagning

Fläckar som inte går bort med vattentvätt kan avlägsnas med en mjuk tygtrasa som fuktats i lackbensin, hushållssprit eller Ensinol-rengöringsmedel. Starka lösningsmedel, såsom tinner eller aceton, får inte användas. De kan mjuka upp den lackerade ytan.

Vi förbehåller oss rätten till alla ändringar.



