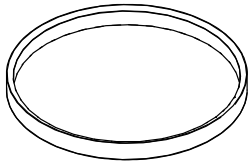


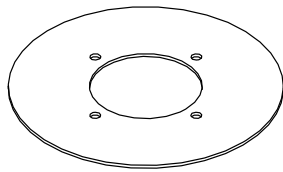
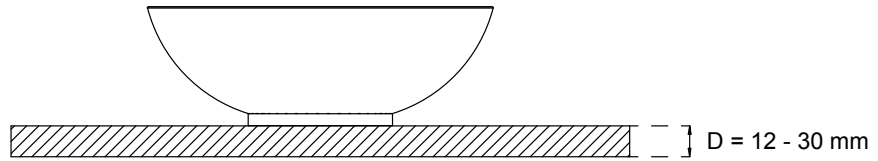


**EMALOIDUT
LOVE / RELAX ALTAAT**
EMALJERADE
LOVE/RELAX TVÄTTSTÄLL

9LOVE, 9RELAX

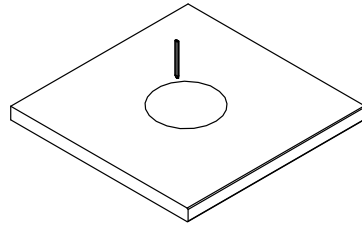


x 1



x 1

1



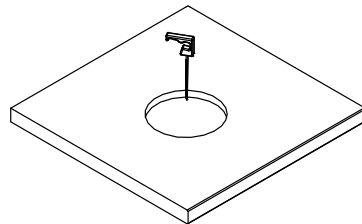
Piirrä asennusaukko tasoon.
Aukon mitta $\text{\O}130\text{mm}$.

Rita monteringsöppningen i bänkskivan.
Öppningens mått $\text{\O}130\text{ mm}$.



x 4

2



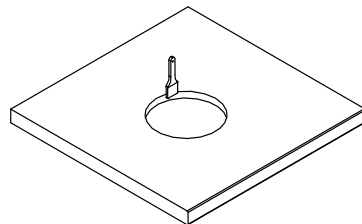
Sahaa asennusaukko tasoon.

Såga ur monteringsöppningen i bänkskivan.



x 4

3



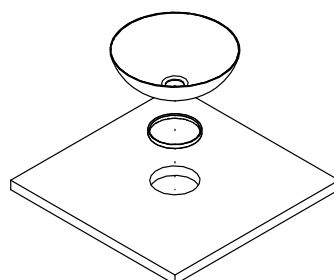
Käsittele sahattu sisäpinta
vesitiiviiksi esim. lakalla.

Ge den utsågade innanytan en vattentät behandling,
t.ex. med lack.



x 4

4

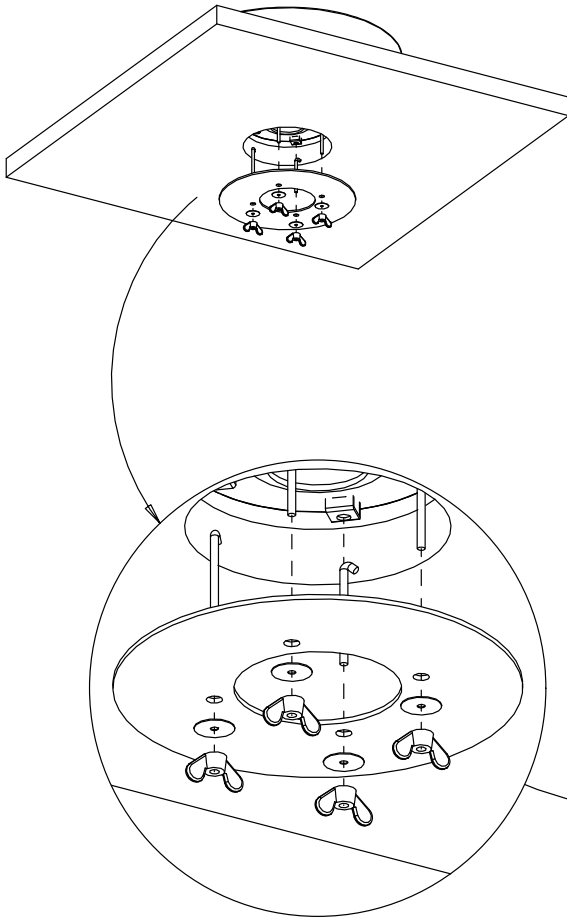


Varmista, että korokerenkaaseen liimatut tiivisteet
ovat paikoillaan.

Aseta korokerenkaan suora puoli vasten tasoa.
Aseta allas korokerenkaan päälle.

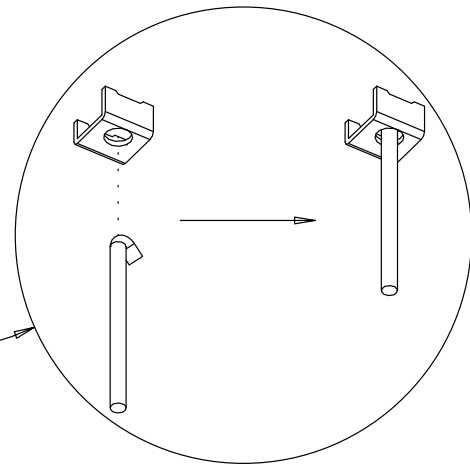
Försäkra dig om att de fastlimmade tätningarna
i distansringen är på plats.
Placera distansringen raka sida mot ytan.
Placera handfatet på distansringen.

5



Varmista että allas on suorassa.
Kiinnitä allas tasoon.
Kiristä siipimutterit sormitiukkuuteen.

Försäkra dig om att handfatet är rakt.
Fäst handfatet i bänkskivan.
Dra åt vingmuttern för hand.



6

Asenna vesilukko käyttämällä apuna mukana toimitettua vesilukon asennusohjetta.

Montera vattenlåset med hjälp av medföljande monteringsanvisning för vattenlås.

