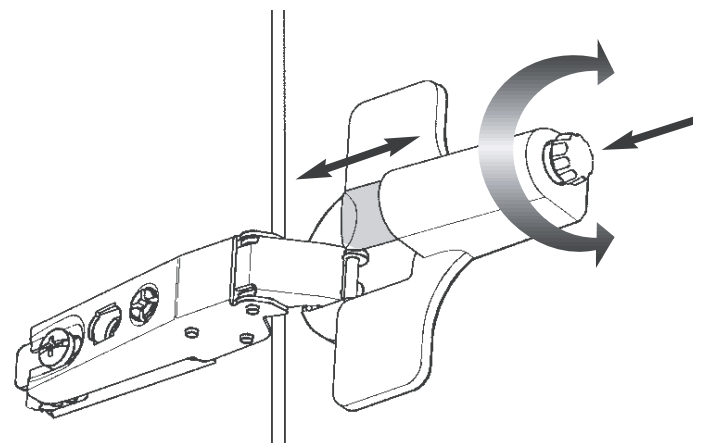
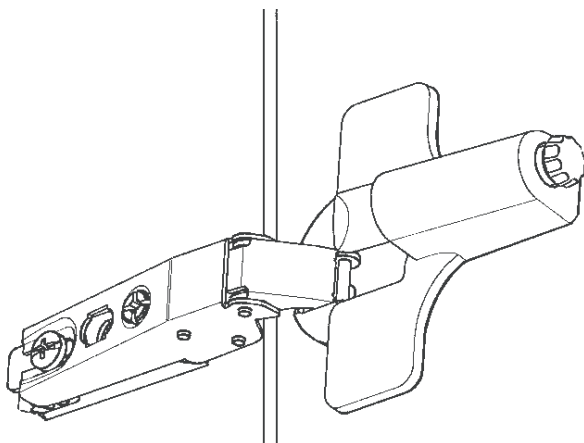
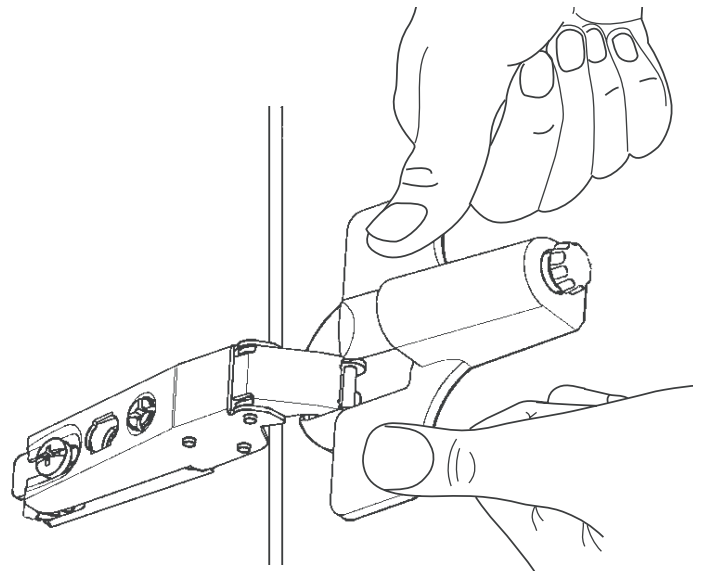
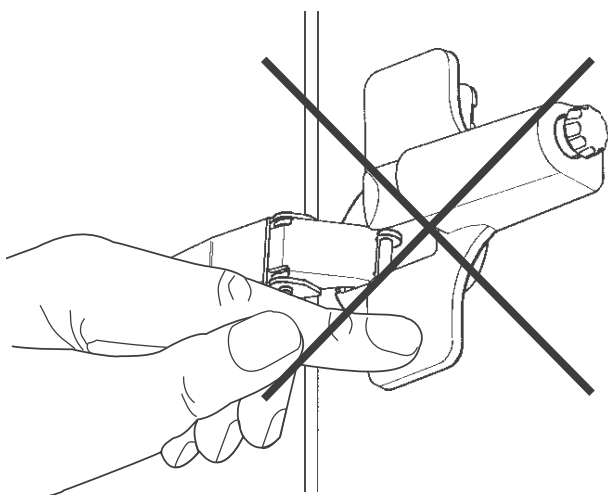
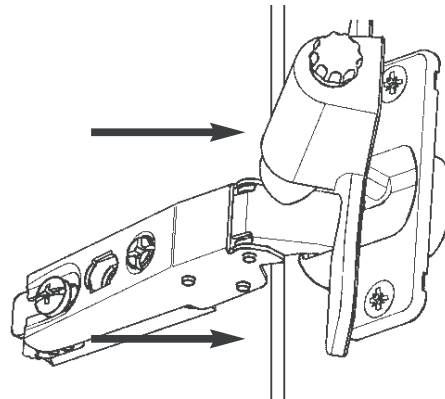
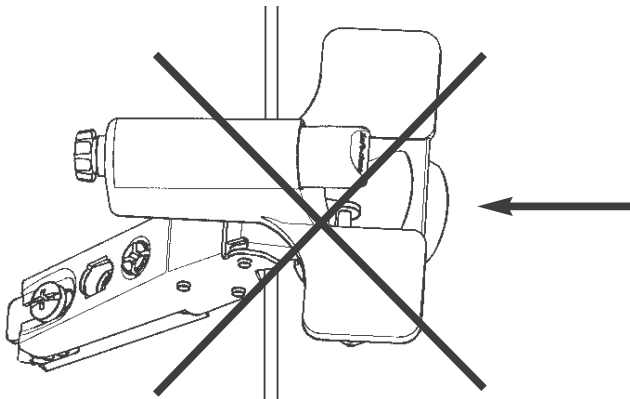


# TEMAL

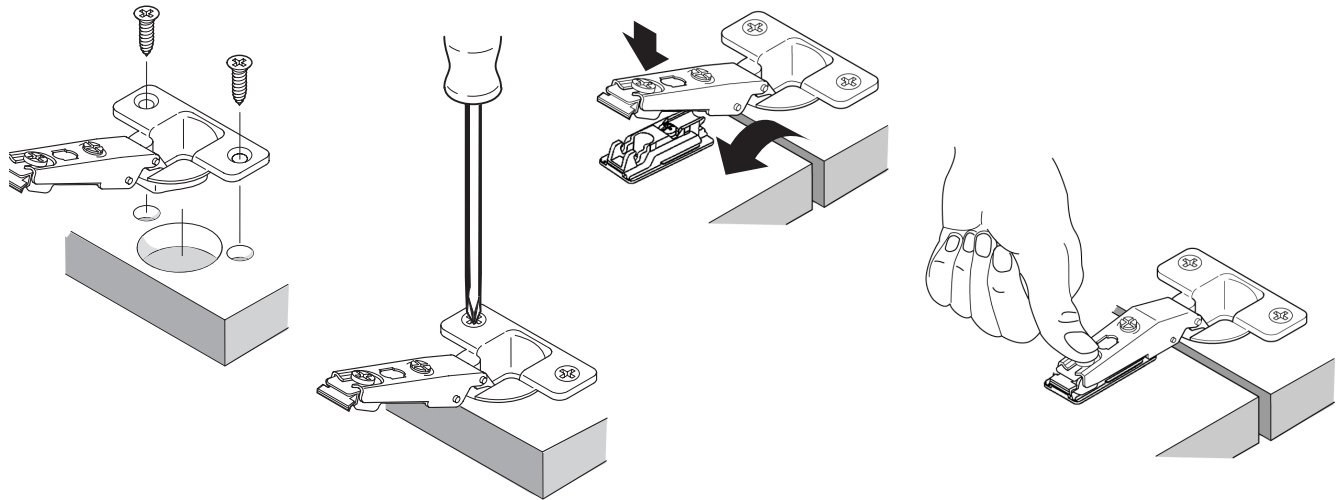
SOFT-CLOSE CS ASENNUS  
MONTERING AV SOFT-CLOSE CS

Asennusohje versio 1/2011  
Monteringsanvisning version 1/2011

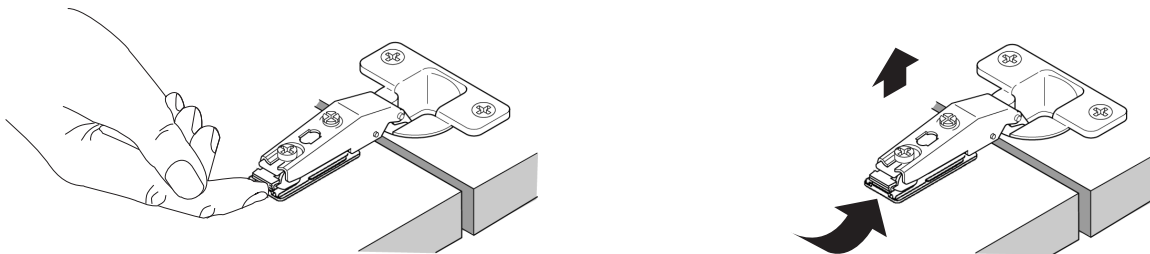


# TEMAL

SARANOIDEN ASENNUS JA SÄÄTÖ  
MONTERING OCH JUSTERING AV GÅNGJÄRN  
INSTALLATION AND ADJUSTMENT OF HINGES



IRROITUS/LOSSNING/DETACHMENT



OVIEŃ SÄÄTÖ/JUSTERING AV LUCKOR/ADJUSTMENT OF DOOR

