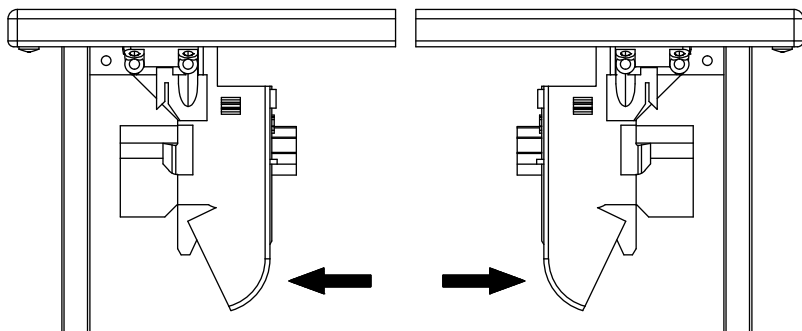
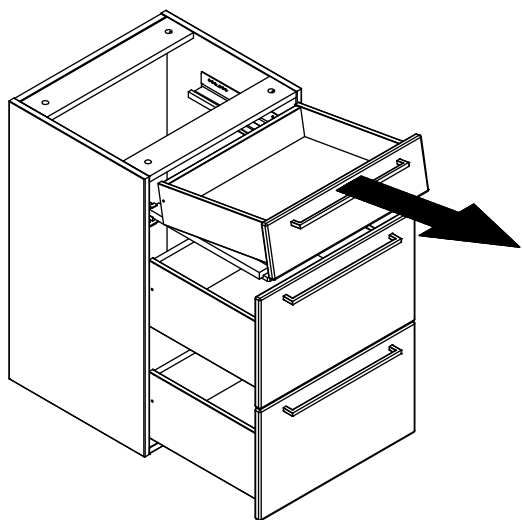


# VETOLAATIKOIDEN ASENNUS- JA SÄÄTÖOHJE (DYNAPRO) MONTERINGSANVISNING FÖR UTDRAGBAR LÅDA (DYNAPRO)

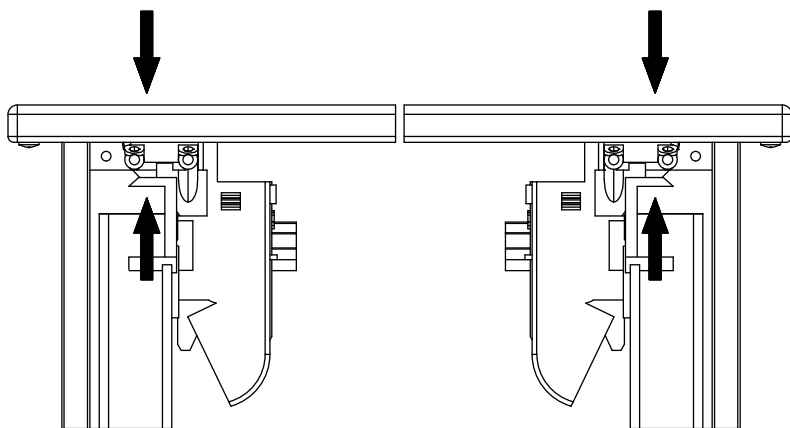
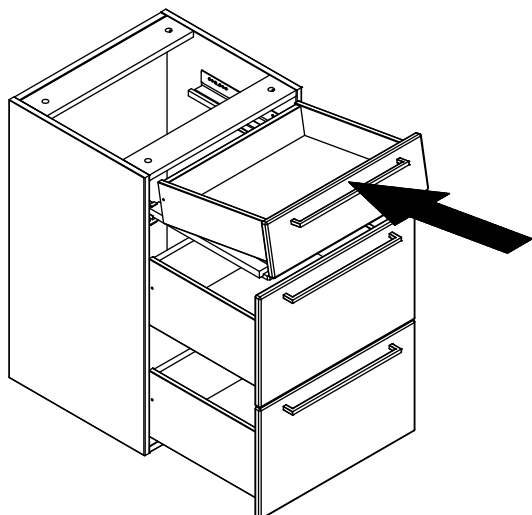
LAATIKON POISTO:  
LÖSGÖRNING AV LÅDA:



Paina laatikon pohjassa olevat lukitusmekanismit pohjaan ja vedä laatikko ulos.

Tryck lådmekanismerna i lådbottnet sidledes (utåt) och dra ut lådan.

LAATIKON ASENNUS:  
MONTERING AV LÅDAN:



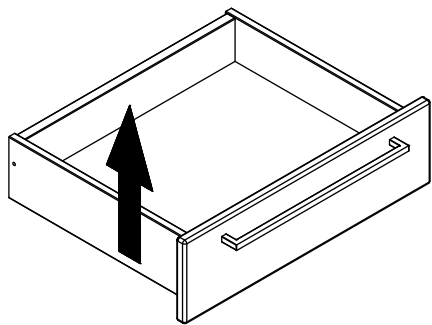
Aseta laatikko kiskoille ja työnnä paikalleen.

Lukituksen varmistamiseksi vedä liu'un päässä oleva kieleke mahdollisimman lähelle etulevyä.

Ställ lådan ovanpå skenorna och knuffa lådan på plats.

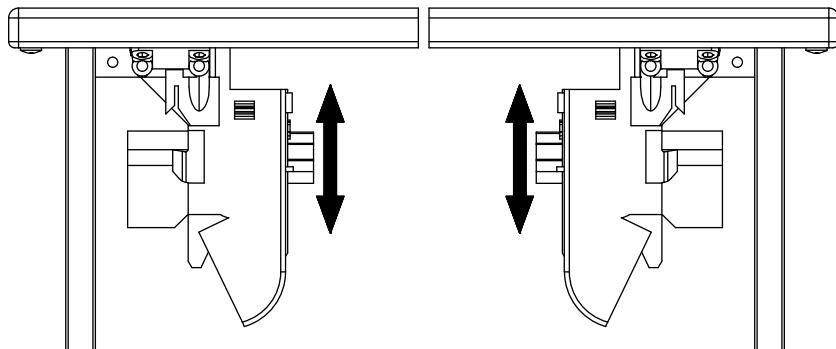
För att säkra lådfronten: stöd tummen mot lådfronten och dra klipset så nära lådfronten som möjligt.

LAATIKON KORKEUSSÄÄTÖ, (MAKS. +35 mm):  
JUSTERA LÅDFRONTEN I HÖJDLED (MAX. + 35mm):

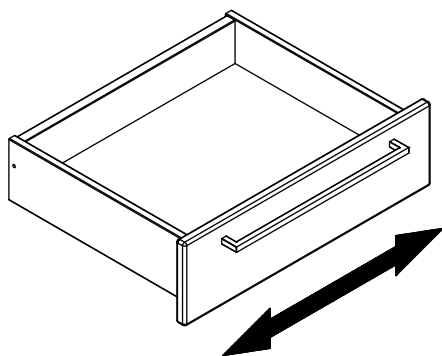


Säädä korkeutta liikuttamalla vipua eteen tai taakse.

Justera höjden genom att föra höjjusteringsspaken fram och tillbaka.

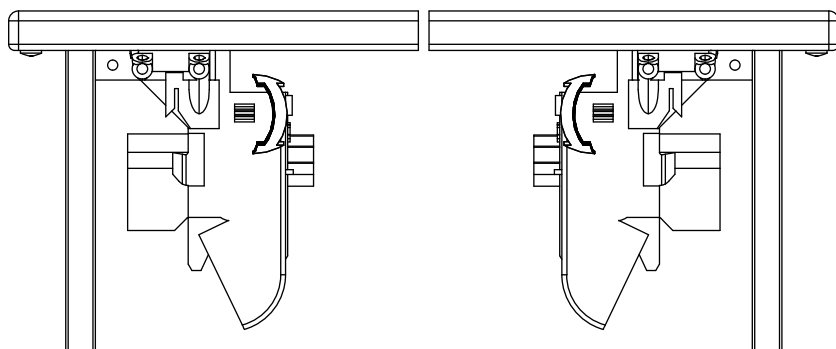


LAATIKON SIVUSÄÄTÖ (MAKS.  $\pm 1,5$  mm):  
JUSTERA LÅDFRONTEN I SIDLED (MAX.  $\pm 1,5$  mm):

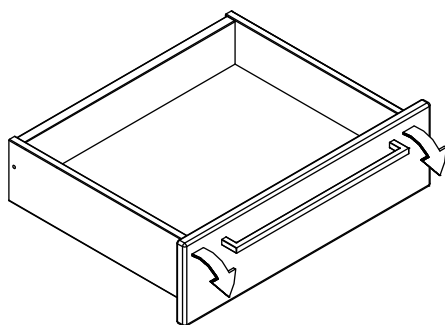


Säädä molempia pyöriä samansuuntaisesti.

Justera båda hjulen i samma riktning.



LAATIKON KALTEVUUDEN SÄÄTÖ (MAKS. +4 mm):  
JUSTERA LÅDFRONTENS LUTNING (MAX. +4 mm):



Käännä laatikon takana olevia säätövipuja.

Vrid justeringsspakarna bakom lådan till höger eller vänster.

